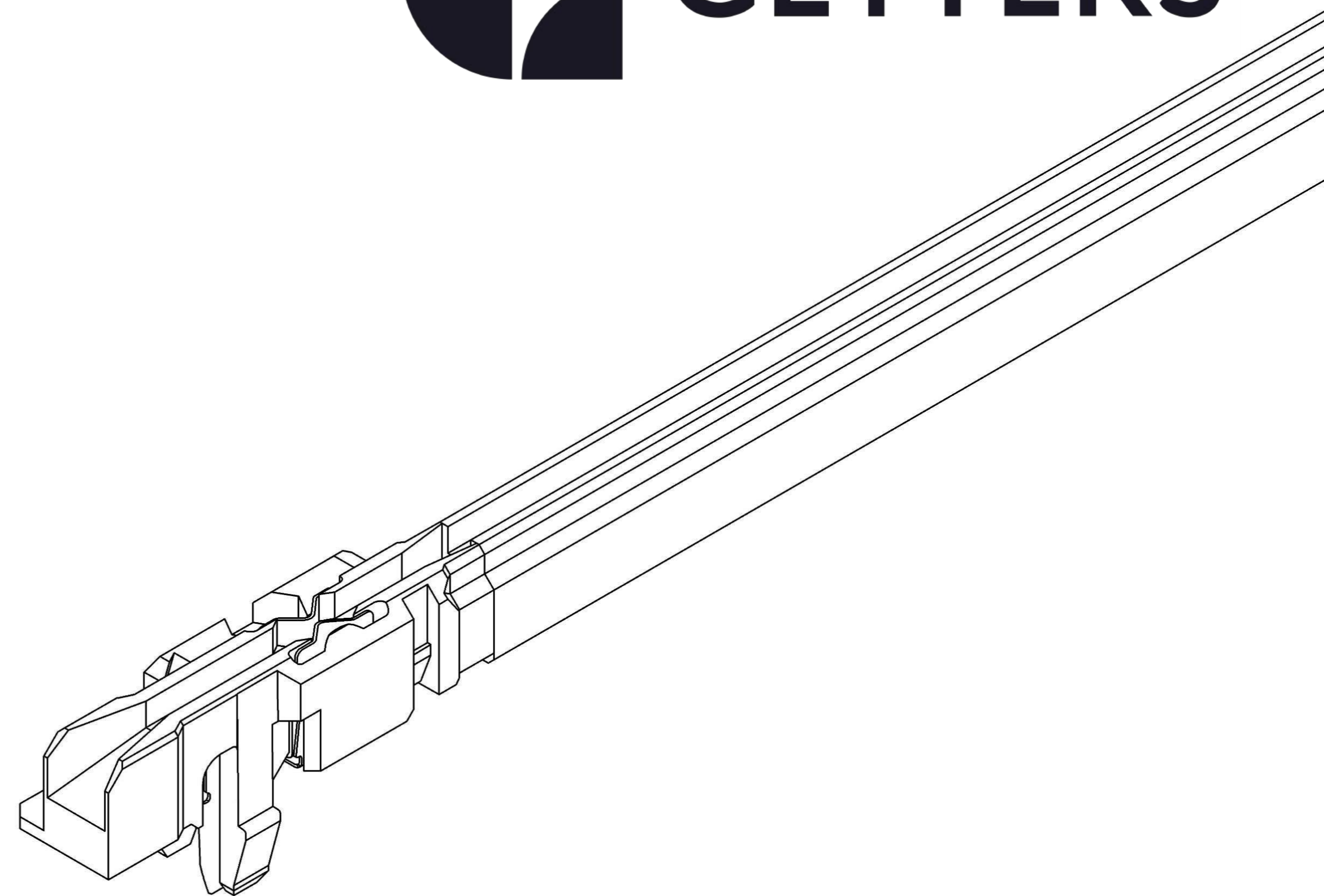




GETTERS



ЖЕЛЕЗНЫЕ РЕШЕНИЯ ДЛЯ ЗАЩИТЫ ЭЛЕКТРОНИКИ

Проектирование и производство блочных каркасов, настольных корпусов, ВЧ-экранов и компонентов для защиты радиоэлектронной аппаратуры в различных отраслях промышленности.

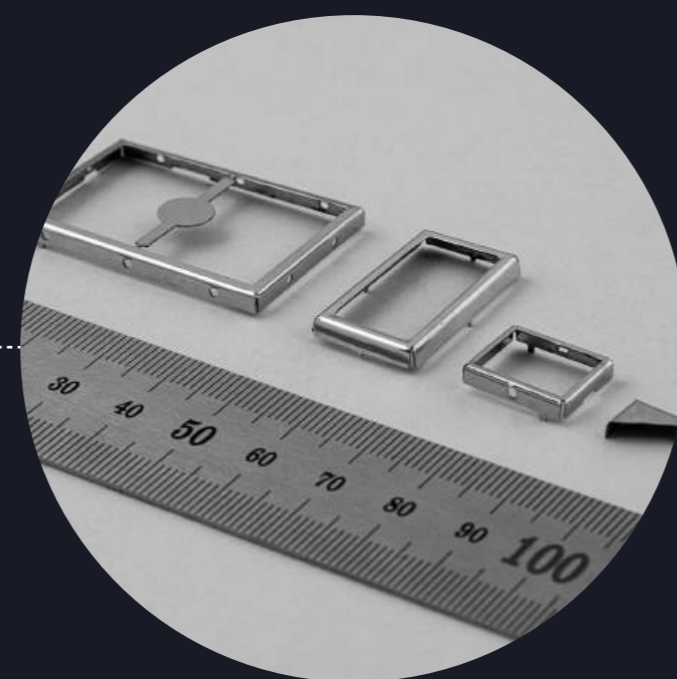
getters.by

О КОМПАНИИ ГЕТТЕРС



2017

Создание бренда. Первая производственная площадка в Минске.



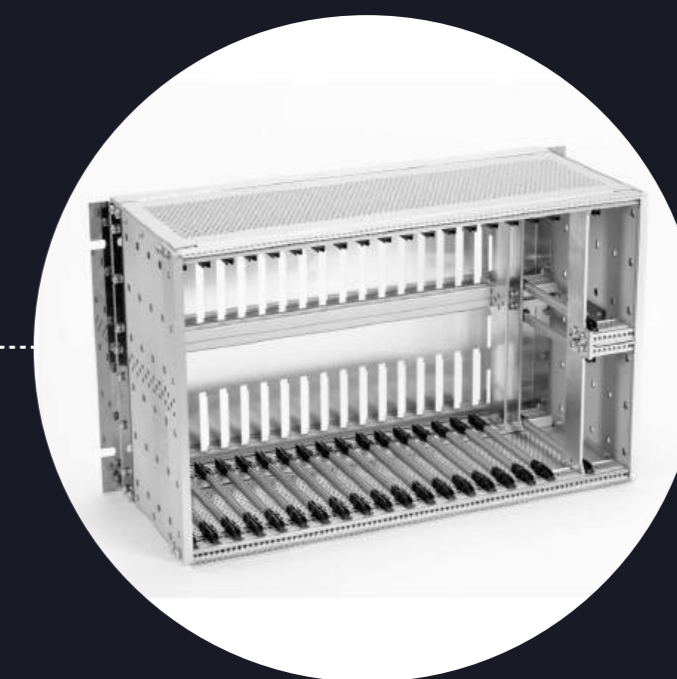
2018

Уникальное оборудование для производства ВЧ Экранов. Первая семи типовая продуктовая линейка.



2019

Первый отечественный блочный каркас метрического конструктива соответствующий стандарту ГОСТ Р МЭК 60917-2-1-2011.



2020

Первый блочный каркас 19-дюймового конструктива, соответствующий стандарту ГОСТ Р МЭК 60297-3-101-2006.



2021

Разработана пресс-форма для производства настольного корпуса 19-дюймового конструктива - аналога линейки Comptec.



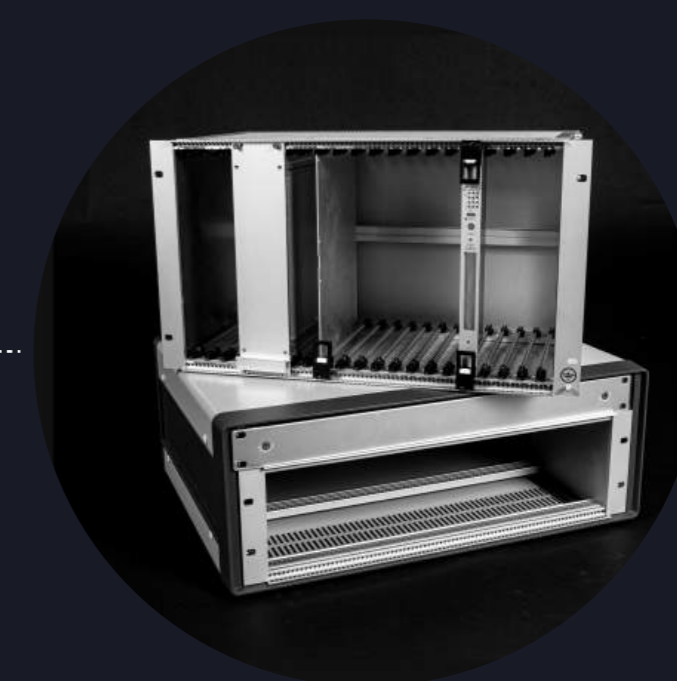
2022

Запущен в серийное производство настольный корпус на базе блочных каркасов - аналог RatiopacPRO.



2023

Новая линейка передних панелей для 19-дюймовых каркасов с возможностью ЭМС экранирования.



2024

Расширение каталога продуктов, участие в международных выставках, 100 тысячный продукт, поставленный на рынке СНГ.

БОЛЬШОЙ ВЫБОР ОТРАСЛЕВЫХ РЕШЕНИЙ

01

**ТЕЛЕКОММУНИКАЦИЯ, СВЯЗЬ
И ИТ-ИНФРАСТРУКТУРА**

Создаем тестовые образцы и партии для отечественных производителей телекоммуникационного оборудования, активно поддерживая проекты по импортозамещению в отрасли.

02

**ЖЕЛЕЗНОДОРОЖНЫЙ
ТРАНСПОРТ, МЕТРОПОЛИТЕН**

Производим корпуса и компоненты для систем управления и безопасности поездов. Совместно с партнерами разрабатываем решения для эксплуатации на объектах РЖД.

03

АВИАСТРОЕНИЕ

Успешно реализован ряд проектов при сотрудничестве с НИИ КП. Предлагаем ЭМС- и сейсмоустойчивые жесткие блочные каркасы, а также решения для фиксации и охлаждения печатных плат.

04

**АВТОМАТИЗАЦИЯ
ПРОМЫШЛЕННОГО ПРОИЗВОДСТВА**

Производим корпусные изделия, устойчивые к климатическим и механическим воздействиям для повышенной износостойкости в условиях промышленных производств.

05

**МЕДИЦИНСКАЯ
ТЕХНИКА**

Сотрудничаем с производителями приборов для диагностического оборудования, реанимационных комплексов и устройств поддержания нормальной жизнедеятельности.

06

**АВТОТРАНСПОРТ, ЛОГИСТИКА,
ТРАНСПОРТНАЯ ИНФРАСТРУКТУРА**

Предлагаем корпусные решения с 19-дюймовыми блочными каркасами для электронного оборудования, адаптированные к потребностям автомобильной промышленности.

07

СТРОИТЕЛЬСТВО И ЖКХ

Наши партнеры - производители приборов учета. Совместно мы создаем решения для защиты электроники в беспроводных приборах передачи данных в сетях с низким энергопотреблением.

19-ДЮЙМОВЫЙ БЛОЧНЫЙ КАРКАС (АНАЛОГ EUROPRO)



Блочные каркасы, также известные как каркасы для плат, являются идеальным выбором для монтажа печатных плат в 19-дюймовые европлаты или вставные модули.

Одним из вариантов таких каркасов является 19-дюймовое шасси, специально разработанное для монтажа плат и установки нестандартных компонентов, таких как трансформаторы и другие принадлежности с высокой нагрузкой.

Благодаря широкому стандартному ассортименту 19-дюймовые блочные каркасы и шасси обеспечивают высокую гибкость конструкции, что позволяет удовлетворить разнообразные прикладные требования пользователей.

КРАТКОЕ ОПИСАНИЕ:

- Индивидуальная конфигурация отдельных деталей, по желанию монтаж (уже при заказе от 1 шт.).
- Широкий выбор вариантов по высоте, ширине и глубине.
- Направляющие для самых разных применений.
- Детали для экранирования в целях улучшения ЭМС-свойств.
- Возможности внутреннего монтажа с помощью монтажной панели.
- Выбор вариантов внутреннего оснащения.
- Возможны дополнительные изменения, например, дополнительные вырезы или отверстия.

ХАРАКТЕРИСТИКИ:

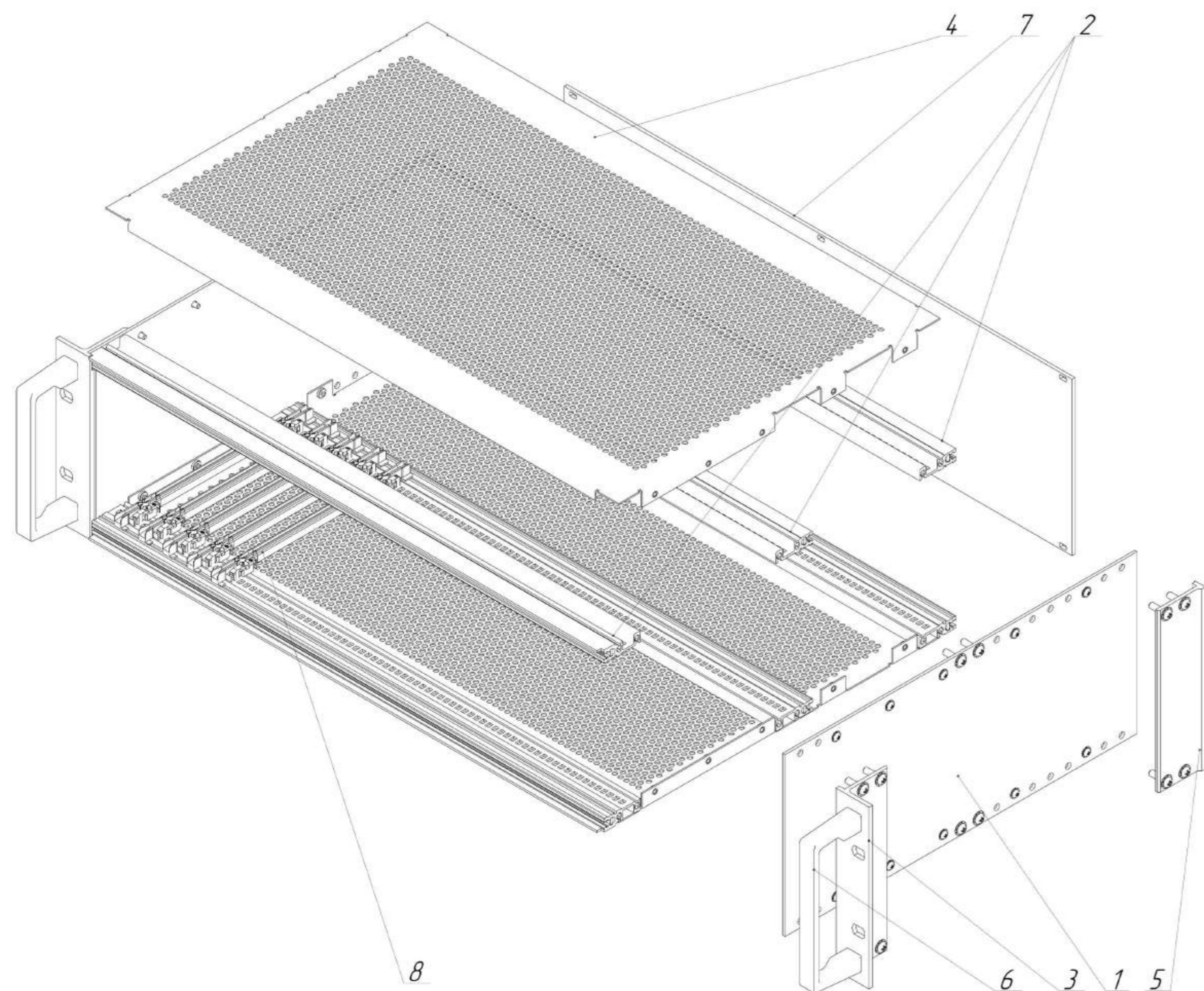
- Тип изделия: Блочный каркас
- Линейка изделия: Блочный каркас (аналог Europro)
- Высота стойки: 2U, 3U, 4U, 5U, 6U
- Ширина стойки: 8HP (возможно изготовление каркасов шириной 20HP, 28HP, 40HP, 42HP, 63HP).
- Глубина изделия: 175мм, 235мм, 295мм, 355мм, 415мм, 475мм
- Материал: алюминий
- Статическая нагрузка: 15 кг
- Способ монтажа: шкаф

ДОПОЛНИТЕЛЬНЫЕ СВЕДЕНИЯ:

- Корпуса поставляются в собранном виде.
- Дополнительная опция: комплектация задней стенкой.
- Поставка в разобранном виде согласовывается отдельно.

КОМПЛЕКТНОСТЬ ПОСТАВКИ

ПРИНАДЛЕЖНОСТИ/СОСТАВЛЯЮЩИЕ



Поз.	Описание	Наименование
Поз. 1	Боковая стенка	Определяет высоту и глубину блочного каркаса; материал - алюминий 2мм. В стандартном исполнении идет без перфорации. Возможна универсальная перфорация в боковой стенке для монтажа принадлежностей (заказывается дополнительно).
Поз. 2	Горизонтальный рельс	Определяет ширину блочного каркаса; алюминиевый профиль с отверстиями для направляющих, с пазами для ввода.
Поз. 3	Кронштейн	19-дюймовый кронштейн для текстильного ЭМС-уплотнителя.
Поз. 4	Защитная крышка	Снабжена перфорацией и предназначена для механической защиты и/или ЭМС-экранирования.
Поз. 5	Задний угловой профиль	Задний угловой профиль для ЭМС-уплотнения (текстиль).
Поз. 7	Задняя/передняя сторона	Передняя панель
Поз. 8	Направляющие	Направляющие являются связующим звеном между блочным каркасом и печатными платами; для печатных плат различных форматов, из пластика или металла, в дополнительной комплектации с возможностью кодировки и оснащения ESD-зажимами для отвода электростатического заряда.
Поз. 6	Ручки	Ручки монтируются на 19-дюймовые кронштейны.
	ЭМС-экранирование (без изображения)	Широкий ассортимент компонентов для экранирования блочного каркаса в зависимости от приложения.
	Планка резьбовая 5,08 (без изображения)	Для крепления передних панелей к горизонтальным рельсам, оцинкованная сталь.
	Внутренние компоненты (без изображения)	Универсальные внутренние компоненты для различных вариантов установки оборудования.

19-ДЮЙМОВОЕ ШАССИ ДЛЯ МОНТАЖА В СТОЙКУ



ХАРАКТЕРИСТИКИ:

- Тип изделия: Блочный каркас
- Линейка изделия: Шасси
- Высота стойки: 1U, 2U
- Глубина изделия: 160мм, 220 мм, 280мм, 340мм, 400мм, 460мм
- Способ монтажа: шкаф

ШАССИ ИЗ ЛИСТОВОЙ СТАЛИ (ПОКРЫТИЕ АЛЮЦИНК) С ПЕРЕДНЕЙ ПАНЕЛЬЮ ИЗ АЛЮМИНИЕВОГО ПРОФИЛЯ 3 ММ

- Материал корпусов: листовая сталь с алюминиевым покрытием.
- Для монтажа стандартных 19-дюймовых плат или нестандартных компонентов.
- Идеальное решение для электронных приборов компактного размера.
- Индивидуальная конфигурация – услуга изготовления по спецификации заказчика.

ШАССИ АЛЮМИНИЕВОЕ

- Материал корпусов: алюминий.
- Съемная передняя и задняя панели для удобства монтажа и доработки.
- IP 20, в соответствии с требованиями ГОСТ14254-2015 (IEC 60529:2013).
- Возможны дополнительные изменения, например, дополнительные вырезы или отверстия, различные варианты отделки или размеры.
- Возможность крепление в шкафу на телескопических направляющих.

ДОПОЛНИТЕЛЬНЫЕ СВЕДЕНИЯ

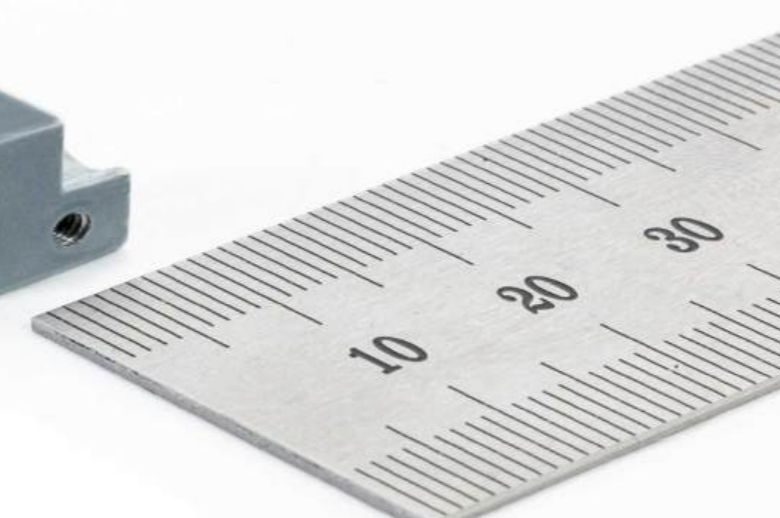
- Возможность модификации по глубине до 600мм.
- Возможность доработки по документации заказчика (окраска в цвет по палитре RAL, гравировка, дополнительные вырезы по оборудованию).

КОМПОНЕНТЫ ГРУППЫ



РЕЛЬС ПЕРЕДНИЙ ТИП Т-ДК

- Тип изделия: Горизонтальный рельс.
- Линейка изделия: аналог EuropacPRO, аналог RatiopacPRO.
- Тип: Усиленный тип, Т-ДК.
- Алюминиевый экструдированный профиль, анодированная поверхность, электропроводящая контактная поверхность.
- Для ширины стойки: 20НР, 28НР, 32НР, 36НР, 40НР, 42НР, 63НР, 84 НР.
- Возможная длина рельса: от 30мм до 1000мм.
- Минимальное количество для заказа: 10шт.



ОПОРНЫЕ ДЕРЖАТЕЛИ ДЛЯ ПЕЧАТНЫХ ПЛАТ

- Позволяют крепить печатную плату к передней панели.
- Материал: отлитый под давлением цинк.
- Количество в упаковке: 50шт.
- Размер резьбы: М2.5.
- Тип резьбы: метрическая.
- Поставка исключительно в размере товарной партии.



РЕЛЬС ПЕРЕДНИЙ ТИП Т-КК

- Тип изделия: Горизонтальный рельс.
- Линейка изделия: аналог EuropacPRO, аналог RatiopacPRO.
- Тип: Усиленный тип, Т-КК.
- Алюминиевый экструдированный профиль, анодированная поверхность, электропроводящая контактная поверхность.
- Для ширины стойки: 20НР, 28НР, 32НР, 36НР, 40НР, 42НР, 63НР, 84НР.
- Возможная длина рельса: от 30мм до 1000мм.
- Минимальное количество для заказа: 10шт.



НАПРАВЛЯЮЩИЕ ДЛЯ ПЕЧАТНЫХ ПЛАТ

- Новое поколение направляющих для печатных плат или вставных блоков. Образует надежный интерфейс между механическими компонентами блочного каркаса и подузлами.
- Для плат глубиной: 160мм, 220мм, 280мм, 340мм.
- Ширина паза: 2мм.
- Наконечники – Полимер ПБТ, UL 94 V-0, направляющая – алюминиевый профиль.
- Минимальное количество для заказа: 10 шт.



РЕЛЬС ЗАДНИЙ ТИП Т-ПМ

- Тип изделия: Горизонтальный рельс.
- Линейка изделия: аналог EuropacPRO, аналог RatiopacPRO.
- Тип: Усиленный тип, Т-ПМ.
- Алюминиевый экструдированный профиль, анодированная поверхность, электропроводящая контактная поверхность.
- Для ширины стойки: 20НР, 28НР, 32НР, 36НР, 40НР, 42НР, 63НР, 84НР.
- Горизонтальная рейка, тип Т-ПМ, обеспечивает прямой монтаж объединительной платы.
- Возможная длина рельса: от 30мм до 1000мм.
- Минимальное количество для заказа: 10шт.



ПРОКЛАДКА ТОКОПРОВОДЯЩАЯ, ТЕКСТИЛЬНАЯ

- Крепится сбоку на передней панели или в пазах профиля в зависимости от необходимости.
- Профильное уплотнение приклеивается на контактную поверхность 19-дюймового кронштейна или заднего уголка и обеспечивает токопроводящее соединение с U-образными передними панелями.
- Диапазон температур -40 °С ... +70 °С.
- Состоит из: пена ТПЭ как наполнитель; текстильная обшивка с покрытием CuNi как рукав.



РЕЛЬС ЗАДНИЙ СРЕДНИЙ ТИП ПМ

- Тип изделия: Горизонтальный рельс.
- Линейка изделия: аналог EuropacPRO, аналог RatiopacPRO.
- Тип: Усиленный тип, ПМ.
- Алюминиевый экструдированный профиль, анодированная поверхность, электропроводящая контактная поверхность.
- Для ширины стойки: 20НР, 28НР, 32НР, 36НР, 40НР, 42НР, 63НР, 84НР.
- Горизонтальная рейка, тип Т-ПМ, обеспечивает прямой монтаж объединительной платы.
- Возможная длина рельса: от 30мм до 1000мм.
- Минимальное количество для заказа: 10шт.



РЕЗЬБОВАЯ ВСТАВКА ДЛЯ ГОРИЗОНТАЛЬНЫХ РЕЛЬСОВ, М2.5

- Используется для всех типов горизонтальных рельсов.
- Возможная ширина стойки: 20НР, 28НР, 32НР, 36НР, 40НР, 42НР, 63НР, 84НР.
- Минимальное количество для заказа: 10 шт.

19-ДЮЙМОВЫЙ НАСТОЛЬНЫЙ КОРПУС (АНАЛОГ COMPTEC)



Настольный корпус (аналог Comptec) совместим с 19-дюймовым шкафом и используется для размещения таких узлов, как 19-дюймовые крейты, 19-дюймовые вентиляторные блоки или 19-дюймовые передние панели. Корпус, как правило, используется для настольных приборов.

КРАТКОЕ ОПИСАНИЕ:

- Настольный корпус (в сборе).
- Без экранирования.
- Вентиляционные отверстия в нижней крышке.
- Передняя и задняя рамы из литого под давлением алюминия.
- Верхняя крышка, нижняя крышка, а также задняя стенка из стали.
- В соответствии с ГОСТ IEC 62368-1-2014.

ХАРАКТЕРИСТИКИ:

- Тип изделия: Корпус
- Линейка изделия: аналог Comptec
- Тип: Корпус для 19-дюймового блочного каркаса и 19-дюймового шасси
- Высота стойки: 3U, 4U
- Высота изделия: 153мм, 195мм
- Ширина стойки: 84HP
- Ширина изделия: 520мм
- Полезная ширина: 451мм
- Глубина изделия: 200мм, 300мм, 400мм, 500мм, 600мм
- Статическая нагрузка: 40 кг
- Степень защиты: IP 20
- Конструкция передней рамы: цельная

КОМПЛЕКТНОСТЬ ПОСТАВКИ

Изделие	Описание	Количество
1	Передняя рама, алюминий, литье под давлением, RAL 7016, с 19" монтажным профилем	1
2	Задняя рама, алюминий, литье под давлением, RAL 7016, с 19" монтажным профилем	1
3	Боковая стенка, Вертикальные стойки: алюминиевый профиль, RAL 7016	2
4	Крышка, сталь, 1 мм, RAL 9006, с контактом для заземления	1
5	Панель основания, сталь, 1 мм, RAL 9006, с контактом для заземления	1
6	Задняя панель, сталь, 1 мм, RAL 9006, с контактом для заземления	1
7	Ножка корпуса с защитой от скольжения, PC, цвет черный, UL 94 V-0	4
8	Монтажный комплект (без изображения)	1

ДОПОЛНИТЕЛЬНЫЕ СВЕДЕНИЯ:

- Корпуса поставляются в собранном виде, возможность модификации по глубине до 1000мм.

19-ДЮЙМОВЫЙ НАСТОЛЬНЫЙ КОРПУС



Настольные корпуса - это идеальное решение для размещения печатных плат или отдельных компонентов. Все наши корпуса доступны в различных вариантах исполнения: переносном, для установки на столе, а также для монтажа в 19-дюймовом шкафу. Это обеспечивает максимальную гибкость выбора и позволяет подобрать оптимальное решение под конкретные потребности вашего проекта.

КРАТКОЕ ОПИСАНИЕ:

- Настольный корпус с внутренними компонентами по ГОСТ Р МЭК 60297-3-101-2006 для установки 19-дюймовых компонентов, например, вставных модулей или европлат.
- Вентиляционные отверстия в нижней крышке.
- Задняя стенка с перфорацией.
- Комплектация передней панелью с гравировкой заказчика.
- Вариант исполнения с 19-дюймовыми монтажными кронштейнами с передними ручками.
- Возможность изготовления по высоте от 2U до 9U.
- Возможность изготовления по ширине от 28HP до 84HP.
- Возможность выбора цвета по палитре RAL.
- Индивидуальные решения (вырезы в верхней крышке, панели основания или боковых панелях).

ХАРАКТЕРИСТИКИ:

- Тип изделия: Корпус
- Линейка изделия: Корпус для индивидуальных электронных компонентов
- Высота стойки: 2U, 3U, 4U, 5U, 6U
- Ширина стойки: 28HP, 42HP, 63HP, 84HP
- Глубина изделия: 175мм, 235мм, 295мм, 355мм, 415мм, 475мм
- Материал: алюминий
- Цвет: Ral 7024 (возможно изменение цвета по палитре Ral)
- Статическая нагрузка: 25 кг
- Степень защиты: IP 20

КОМПЛЕКТНОСТЬ ПОСТАВКИ

Изделие	Описание	Количество
1	Задний горизонтальный рельс с установленными резьбовыми рейками	2
2	Задний горизонтальный рельс с установленными резьбовыми рейками	2
3	Боковая стенка, алюминий, 2 мм	2
4	19" кронштейн с ручкой для извлечения и переноса, для ЭМС-уплотнения (текстиль)	2
5	Задний угловой профиль для ЭМС-уплотнения (текстиль)	2
6	Цельная алюминиевая верхняя крышка в количестве	1
7	Перфорированная алюминиевая нижняя крышка в количестве	1
8	Корпусные ножки, для настольного применения	4

ДОПОЛНИТЕЛЬНЫЕ СВЕДЕНИЯ:

- Корпуса поставляются в собранном виде.
- Возможность модификации по глубине до 1000мм.
- Возможность модификации по ширине до 1000мм.
- Возможность модификации по высоте до 500мм.

19-ДЮЙМОВЫЙ НАСТОЛЬНЫЙ КОРПУС (АНАЛОГ RATIO RASPRO)



Настольные корпуса - это идеальное решение для размещения печатных плат или отдельных компонентов. Все наши корпуса доступны в различных вариантах исполнения: переносном, для установки на столе, а также для монтажа в 19-дюймовом шкафу. Это обеспечивает максимальную гибкость выбора и позволяет подобрать оптимальное решение под конкретные потребности вашего проекта.

КРАТКОЕ ОПИСАНИЕ:

- Настольный корпус с внутренними компонентами по ГОСТ Р МЭК 60297-3-101-2006 для установки 19-дюймовых компонентов, например, вставных модулей или европлат.
- Вентиляционные отверстия в нижней крышке.
- Комплектация задней стенкой с перфорацией.
- Комплектация передней панелью с гравировкой заказчика.
- Вариант исполнения с передними ручками и без них.
- Возможность изготовления по высоте от 3U до 4U.
- Возможность изготовления по ширине от 28HP до 84HP.
- Возможность выбора цвета по палитре RAL.
- Индивидуальные решения (вырезы в верхней крышке, панели основания или боковых панелях).

ХАРАКТЕРИСТИКИ:

- Тип изделия: Корпус
- Линейка изделия: Корпус для индивидуальных электронных компонентов
- Высота стойки: 3U, 4U
- Ширина стойки: 28HP, 42HP, 63HP, 84HP
- Глубина изделия: 175мм, 235мм, 295мм, 355мм, 415мм, 475мм
- Материал: алюминий
- Цвет: Ral 7024 (возможно изменение цвета по палитре Ral)
- Статическая нагрузка: 25 кг
- Степень защиты: IP 20

КОМПЛЕКТНОСТЬ ПОСТАВКИ

Изделие	Описание	Количество
1	Передний горизонтальный рельс Т-КК с установленными резьбовыми рейками	2
2	Задний горизонтальный рельс Т-ПМ с установленными резьбовыми рейками	2
3	Боковая стенка, алюминий, 2мм, пассивированная	2
4	Боковая крышка, алюминий, 1мм, видимые поверхности с порошковым покрытием, RAL 9006	2
5	Задняя накладка, алюминий, литье под давлением, порошковое покрытие, RAL 7016	2
6	Передняя ручка, алюминий, литье под давлением, порошковое покрытие, RAL 7016	2
7	Цельная алюминиевая верхняя крышка в количестве	1
8	Перфорированная алюминиевая нижняя крышка в количестве	1
9	Корпусные ножки, для настольного применения	

ДОПОЛНИТЕЛЬНЫЕ СВЕДЕНИЯ:

- Корпуса поставляются в собранном виде.
- Возможность модификации по цвету (согласно таблице Ral).

ПЕРЕДНЯЯ ПАНЕЛЬ БЕЗ РУЧКИ



Передние панели играют ключевую роль в размещении и защите печатных плат, а также обеспечивают удобный ввод-вывод при их монтаже в блочном каркасе или корпусе. Передние панели формируют эстетический облик прибора. Несмотря на то, что их конструкция в значительной степени стандартизована, внешний вид их лицевой стороны может быть весьма разнообразным благодаря возможности применения различных покрытий, гравировки, многоцветной трафаретной или цифровой лазерной печати.

КРАТКОЕ ОПИСАНИЕ:

Передняя панель, без экранирования, лицевая поверхность анодированная, тыльная поверхность токопроводящая. Панель устанавливается на резьбовые вставки горизонтальных рельсов. Крепежный материал (втулки, винты с проточкой) заказывается отдельно.

ХАРАКТЕРИСТИКИ:

- Тип изделия: Передняя панель без ручки
- Тип: Передняя панель
- Монтаж: спереди на винтах
- Материал: алюминий
- Лицевая сторона: анодированная
- Задняя сторона: проводящая
- Минимальный заказ: от 5 шт.

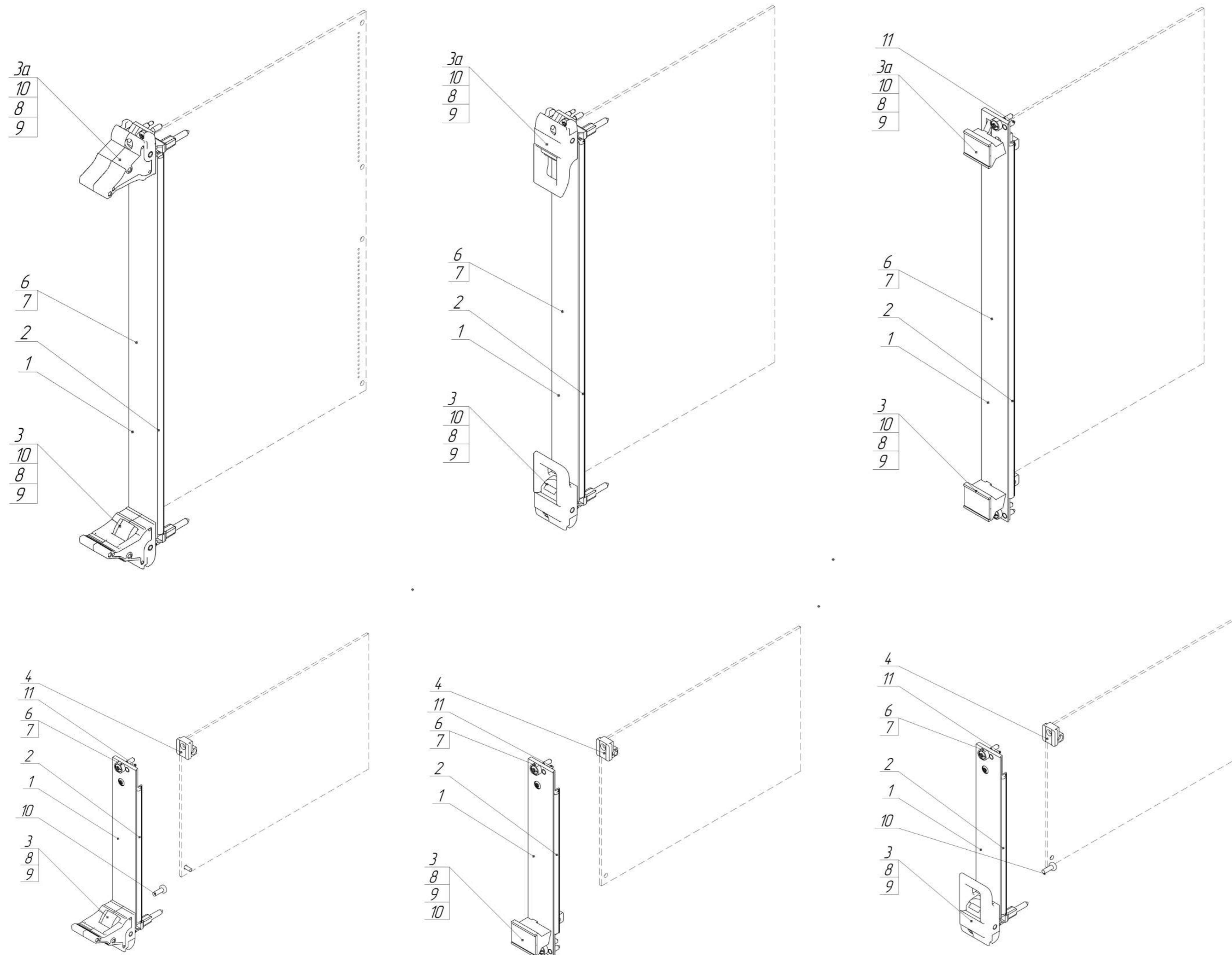
ДОПОЛНИТЕЛЬНЫЕ СВЕДЕНИЯ:

Возможность доработки панелей по техническому заданию заказчика, например:

- Специальные вырезы
- Гравировка
- Изготовление из алюминия другой толщины (3мм, 4мм)

ПЕРЕДНЯЯ ПАНЕЛЬ С РУЧКАМИ ЭКСТРАКТОРАМИ IEL, IET, ТИП1

Передние панели играют ключевую роль в размещении и защите печатных плат, а также обеспечивают удобный ввод-вывод при их монтаже в блочном каркасе или корпусе. Передние панели формируют эстетический облик прибора. Несмотря на то, что их конструкция в значительной степени стандартизована, внешний вид их лицевой стороны может быть весьма разнообразным благодаря возможности применения различных покрытий, гравировки, многоцветной трафаретной или цифровой лазерной печати.



КРАТКОЕ ОПИСАНИЕ:

Передняя панель, с экранированием, лицевая поверхность анодированная, тыльная поверхность токопроводящая. Панель устанавливается на резьбовые вставки горизонтальных рельсов. Крепежный материал (втулки, винты с проточкой) заказывается отдельно.

ХАРАКТЕРИСТИКИ:

- Тип изделия: Передняя панель с ручками экстракторов тип IEL, тип IET, тип 1
- Тип: Передняя панель
- Монтаж: спереди на винтах
- Материал: алюминий
- Лицевая сторона: анодированная
- Задняя сторона: проводящая
- Минимальный заказ: от 5 шт.

ДОПОЛНИТЕЛЬНЫЕ СВЕДЕНИЯ:

Возможность доработки панелей по техническому заданию заказчика, например:

- Специальные вырезы
- Гравировка
- Изготовление из алюминия другой толщины (3мм, 4мм)

КОМПЛЕКТНОСТЬ ПОСТАВКИ

Изделие	Описание	Кол-во IEL, 3 U	Кол-во IEL, 6U	Кол-во IET, 3U	Кол-во IET, 6U	Кол-во Тип 1, 3U	Кол-во Тип 1, 6U
1	Передняя панель (U-образный профиль), алюминий, лицевая поверхность анодированная, тыльная поверхность электропроводящая	1	1	1	1	1	1
2	Уплотнение ЭМС (текстиль), основа: вспененная изоляционная трубка текстиль с медно-никелевым покрытием	1	1	1	1	1	1
3	Ручка верхняя со встроенным центрирующим штифтом(IEL, IET) для перфорированной ленты и направляющих, рычаг: пластик, PC, цвет черный, RAL 9005; клавиша: пластмасса, PC, цвет светло-серый, RAL 7035	1	1	1	1	1	1
3а	Ручка верхняя со встроенным центрирующим штифтом(IEL, IET) для перфорированной ленты и направляющих, рычаг: пластик, PC, цвет черный, RAL 9005; клавиша: пластмасса, PC, цвет светло-серый, RAL 7035	-	1	-	1	-	1
4	Держатель печатной платы, цинк отлитый под давлением	1	-	1	-	1	-
5	Винт с потайной головкой M2.5 × 8, сталь, для крепления держателя печатной платы (без изображения)	1	-	1	-	1	-
6	Втулка, полиамид, цвет серый	1	-	1	-	1	1
7	Винт с проточкой и крестообразным шлицем, M2.5 × 12,3, сталь, для крепления платы	2	2	2	2	2	2
8	Винт со сферо-цилиндрической головкой, Torx/слот, M2.5 × 6, сталь оцинкованная, самостопорящийся, для крепления платы (без изображения)	2	2	2	2	2	2
9	Шайба A2.7, DIN 125, сталь, никелированная (без изображения)	1	2	1	2	1	2
10	Винт со сферо-цилиндрической головкой, Torx, M2.5 × 7, сталь, для крепления ручки к панели	1	2	1	2	1	2
11	Штифт центрирующий	1	-	1	-	1	1

КАССЕТЫ С ПОЛУКОРПУСОМ



Вставные модули представляют собой комплекты передних панелей, включающие в себя не только саму панель, но и ручку и все необходимые крепления для установки в блочном каркасе, корпусе или другой системе. Вставные блоки каркасного типа, известные также как кассеты, аналогичны обычным вставным модулям, но предлагают полную защиту установленных в них печатных плат от механических и электромагнитных воздействий, включая радиочастотное излучение.

КРАТКОЕ ОПИСАНИЕ:

В отличие от составных кассет состоят всего из трех компонентов (передняя панель, левая боковая стенка, полукорпус со встроенной задней стенкой). Подходят только для одной печатной платы. Кассеты имеют полукорпус с интегрированной задней стенкой и устанавливаются в блочный каркас или корпус на двух направляющих (левая боковая стенка).

ХАРАКТЕРИСТИКИ:

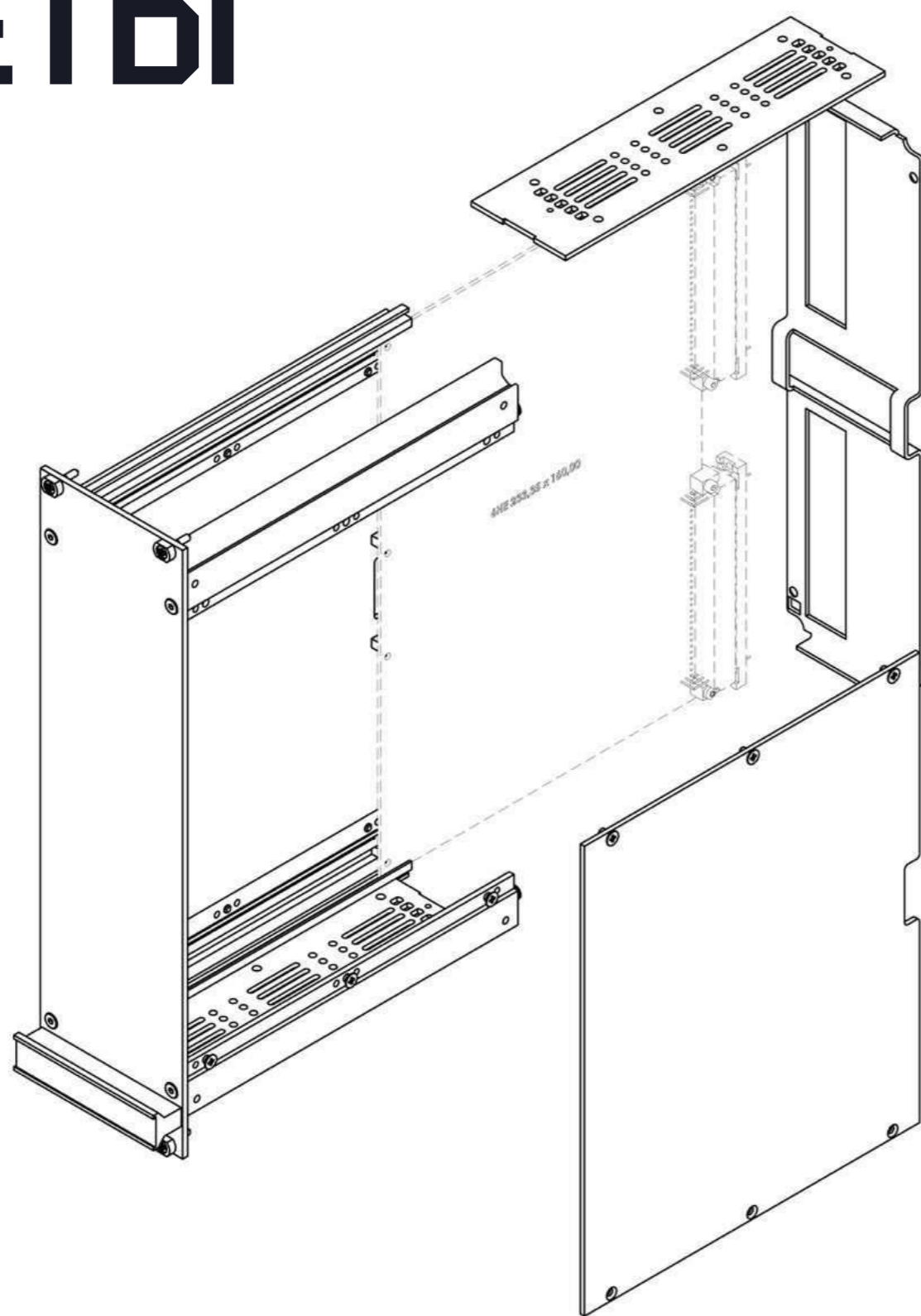
- Тип изделия: Кассета
- Тип: Вставной модуль каркасного типа PRO
- Тип ручки: Трапециевидная «ручка-тянучка»
- Высота стойки: 3U – 6U
- Ширина стойки: 8HP – 42HP
- Глубина изделия: 167мм, 227мм
- Тип задней панели: один вырез для разъема
- Тип крышки: верхняя крышка без перфорации
- Материал: алюминий
- Покрытие поверхности с лицевой стороны: анодирование
- Покрытие поверхности с тыльной стороны: анодирование

ДОПОЛНИТЕЛЬНЫЕ СВЕДЕНИЯ:

Возможность доработки панелей по техническому заданию заказчика, например:

- Специальные вырезы
- Гравировка
- Изготовление нестандартных размеров 4U, 5U
- Изготовление глубины до 400мм

СОСТАВНЫЕ КАССЕТЫ



КРАТКОЕ ОПИСАНИЕ:

Служат для установки стандартных печатных плат и объемных компонентов.
Модульная конструкция минимум из шести компонентов (передняя панель, две боковые стенки, две крышки, задняя стенка).
Два варианта крышек (сплошная, перфорированная).
Удобная фиксация печатных плат в кассете – для крепления одной печатной платы требуется всего 2 винта.

ДОПОЛНИТЕЛЬНЫЕ СВЕДЕНИЯ:

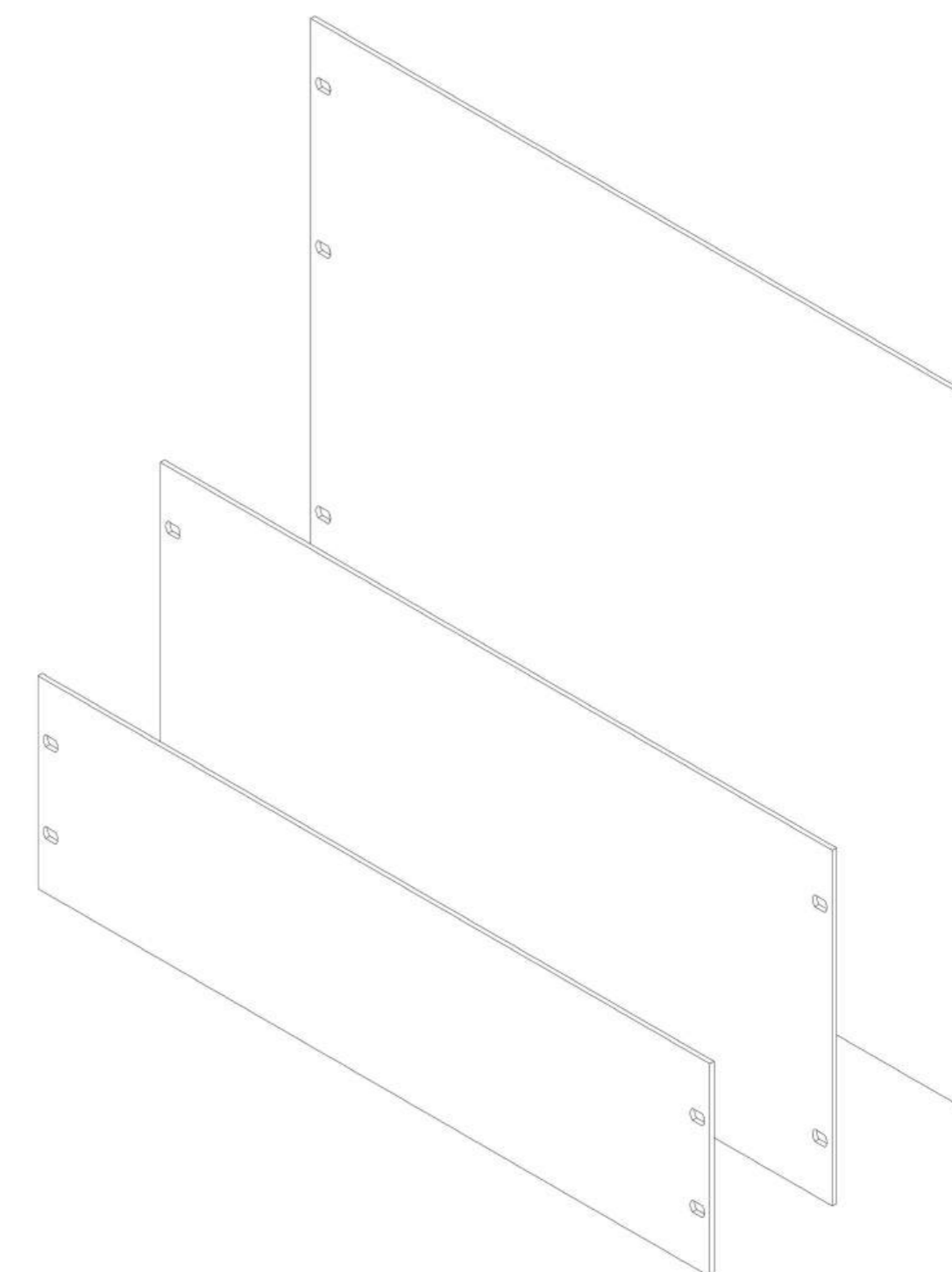
Возможность доработки панелей по техническому заданию заказчика, например:

- Специальные вырезы
- Гравировка
- Изготовление глубины до 400мм

ХАРАКТЕРИСТИКИ:

- Тип изделия: Кассета
- Линейка изделия: Вставной модуль каркасного типа PRO
- Тип ручки: Трапециевидная «ручка-тянучка»
- Высота стойки: 3U – 6U
- Ширина стойки: 8HP – 42HP
- Глубина изделия: 167мм, 227мм
- Материал: алюминий

19-ДЮЙМОВЫЙ ПЕРЕДНИЕ ПАНЕЛИ



КРАТКОЕ ОПИСАНИЕ:

Передние панели анодированы алюминием, цвета светло-серого (RAL 7035).
Возможна модификация цвета по палитре RAL при заказе от 100 шт.

ДОПОЛНИТЕЛЬНЫЕ СВЕДЕНИЯ:

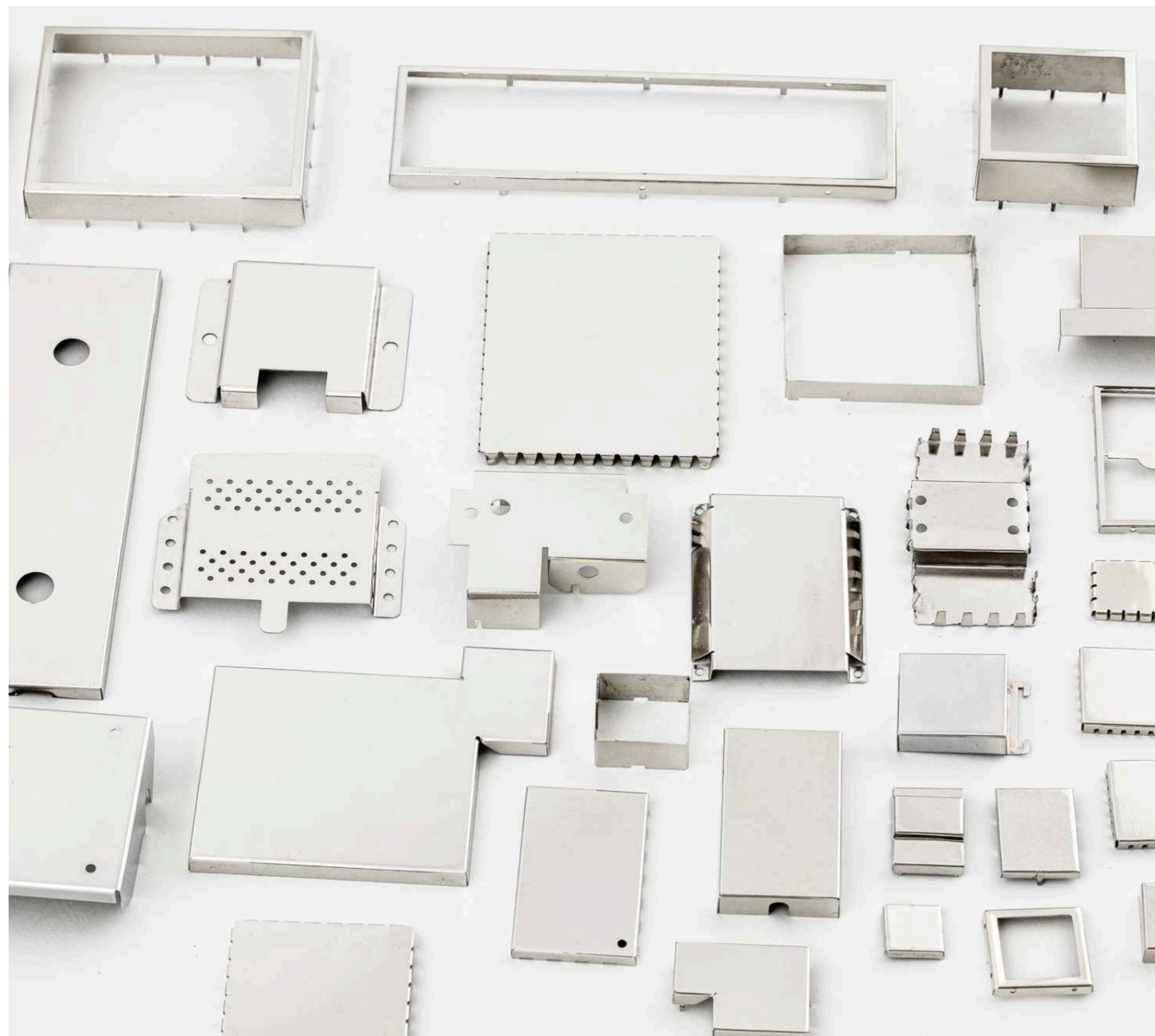
Возможность доработки панелей по техническому заданию заказчика, например:

- Специальные вырезы
- Гравировка
- Изготовление из алюминия другой толщины (2,5мм, 4мм)
- Минимальный заказ: от 5 шт.

ХАРАКТЕРИСТИКИ:

- Тип изделия: 19-дюймовая передняя панель
- Линейка изделия: Передняя панель
- Способ монтажа: крепится винтами на лицевой стороне
- Материал: алюминий
- Покрытие поверхности с лицевой стороны: анодирование
- Покрытие поверхности с тыльной стороны: анодирование
- Высота стойки: от 1U до 10U
- Высота изделия: от 43,6мм до 443,7мм
- Толщина изделия: 3мм
- Количество в упаковке: 1 шт.

ВЧ-ЭКРАНЫ










Компания «Резолют» является производителем ВЧ-экранов для защиты печатных плат от электромагнитных полей и помех в высокочастотных схемах.

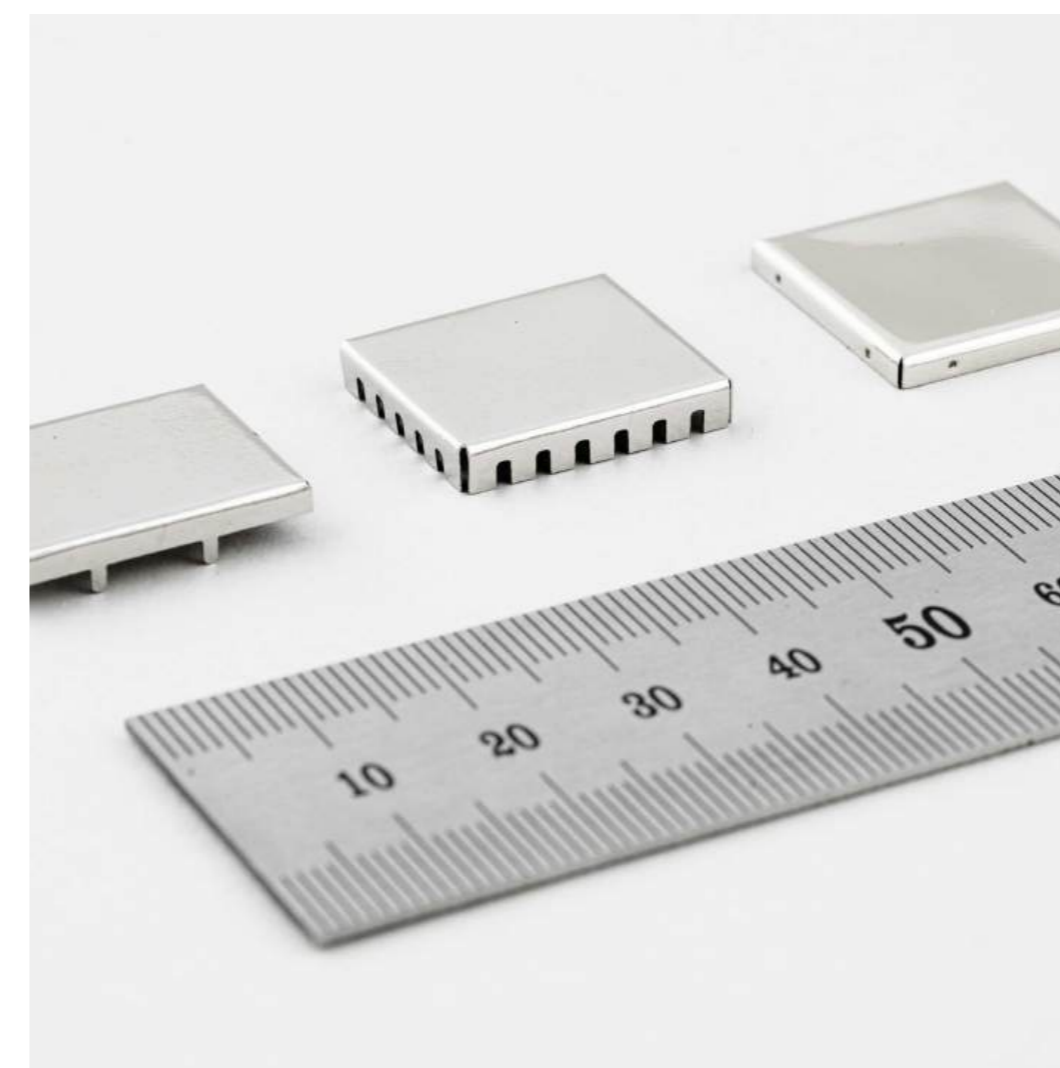
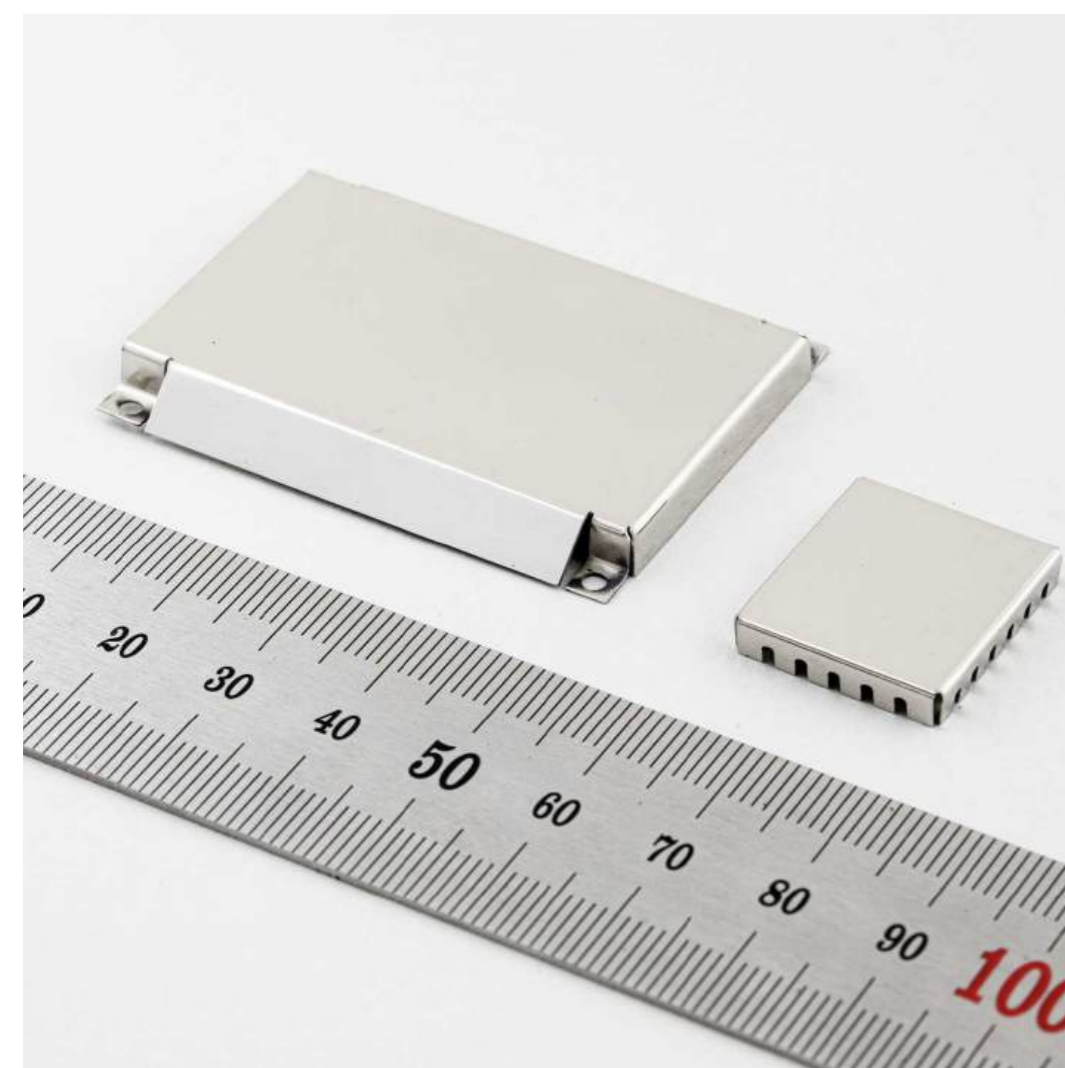
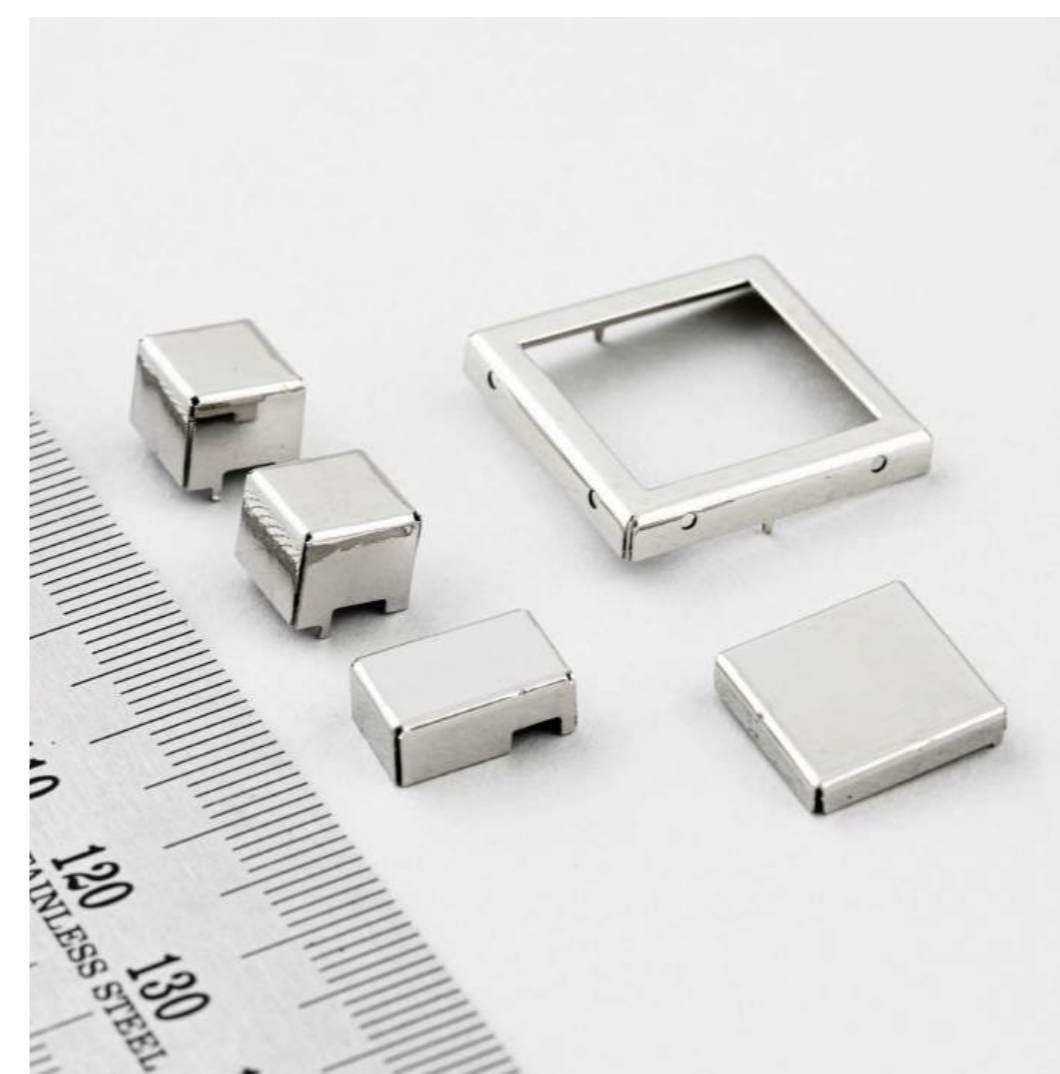
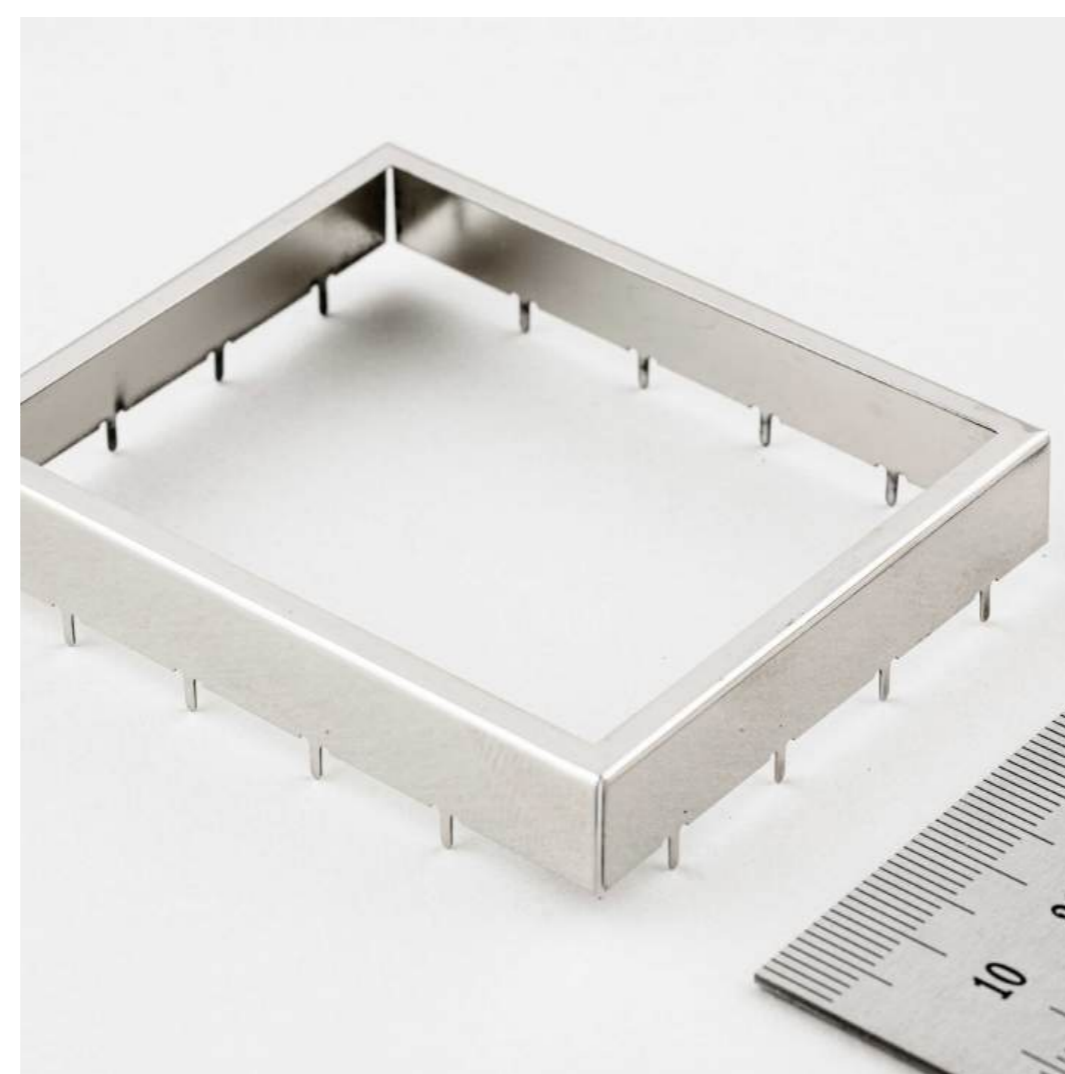
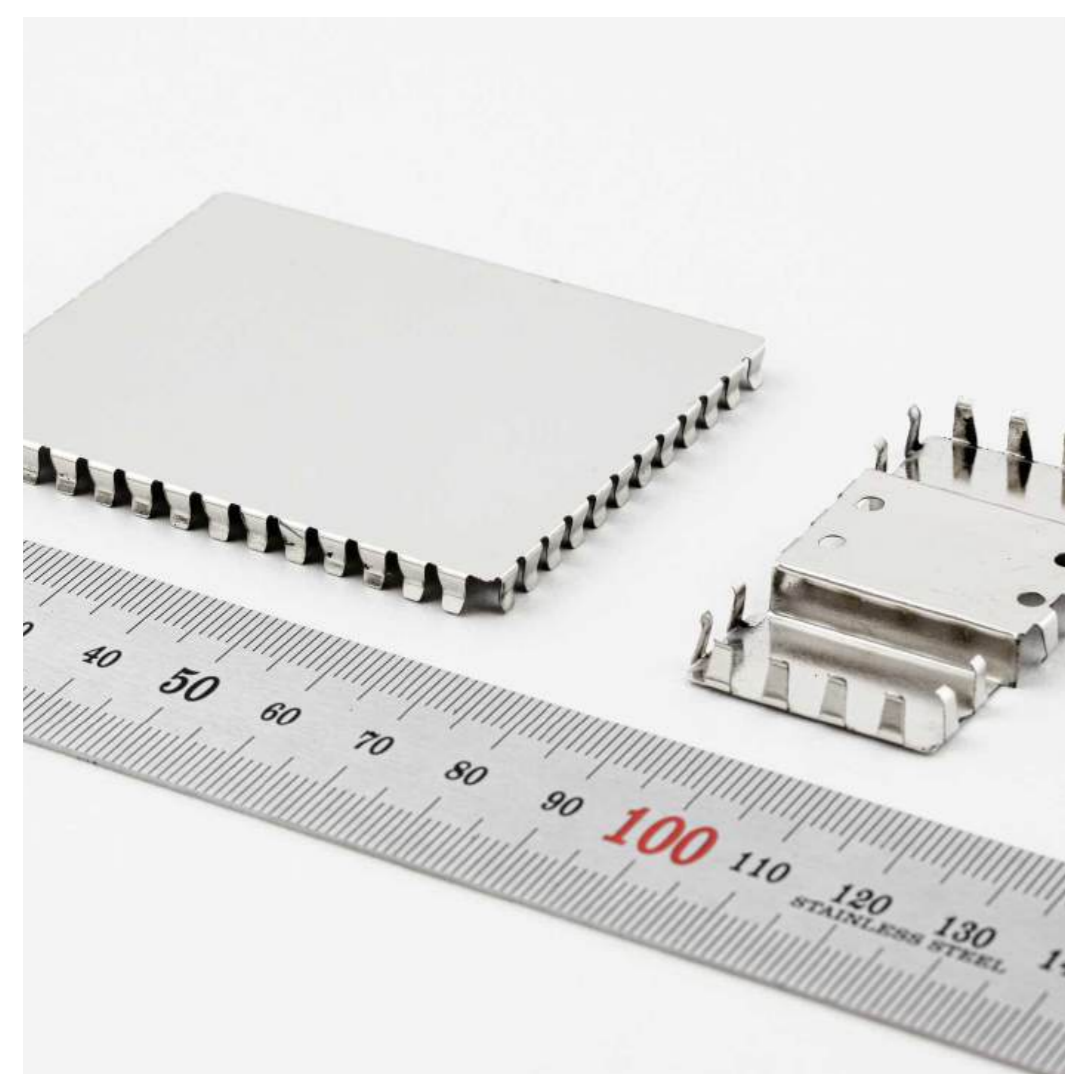
МАТЕРИАЛ ДЛЯ ВЧ-ЭКРАНОВ:

- Сталь холоднокатаная отожжённая листовая сталь толщиной 0,10—0,36 мм (по ГОСТ Р 52204-2004) с нанесёнными защитными покрытиями из олова или специальными покрытиями, напр. лаком, цинком, хромом и другими
- Нейзильбер-сплав цинка, меди и никеля. Марки МНЦ 15-20, МНЦС 16-29-1,8
- Коррозионностойкая сталь
- Алюминий с покрытием сплавом олово — висмут О-Ви-(99,8)
- Латунь
- Медь
- Бронза
- Сталь с покрытием сплавом олово — висмут О-Ви-(99,8), Никель, Никель-бор и др.

ТИПЫ ВЧ-ЭКРАНОВ

-  Однокомпонентные формованные экраны
-  Однокомпонентные цельнотянутые экраны
-  Однокомпонентные формованные L- и T-образные экраны
-  Однокомпонентные формованные многоугольные экраны
-  Двухкомпонентные формованные экраны
-  Двухкомпонентные формованные L- и T-образные экраны
-  Двухкомпонентные формованные многосекционные экраны

ВЧ-ЭКРАНЫ



ДОПОЛНИТЕЛЬНЫЕ СВЕДЕНИЯ:

- Изделия не ограничены типовыми размерами.
- Производство экранов по любой из технологий в необходимой для вашего прибора геометрии.
- Толщина материала изготовления может составлять от 0,1 до 1,0 мм. Высота - от 2 до 15 мм.
- Соединение углов методом «жалюзи», свободно, при помощи лазерной сварки.
- Визуальная модификация с помощью лазерной маркировки, шелкографии, ультрафиолетовой печати.

УСЛУГИ



01

СОВМЕСТНОЕ ПРОЕКТИРОВАНИЕ

Совместное проектирование с ГЕТТЕРС позволяет сократить время разработки, ускорить выпуск продукции и значительно сэкономить ваши ресурсы.

02

ИЗГОТОВЛЕНИЕ ОПЫТНЫХ ОБРАЗЦОВ

Понимая уникальность каждого проекта, мы нацелены на создание индивидуальных решений, точно соответствующих вашим требованиям.



04

СБОРКА И ТЕСТИРОВАНИЕ

Опытные специалисты. Точность в каждом шаге процесса. Служба контроля качества как интегральная часть процесса сборки и тестирования.



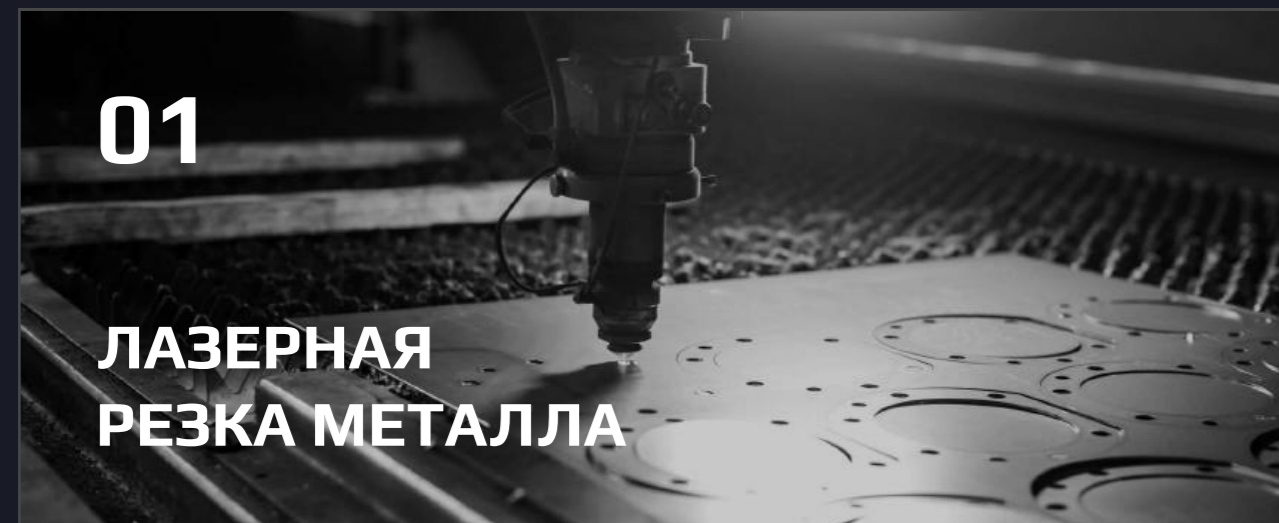
03

УСЛУГИ МЕТАЛЛООБРАБОТКИ

Понимая уникальность каждого проекта, мы нацелены на создание индивидуальных решений, точно соответствующих вашим требованиям.



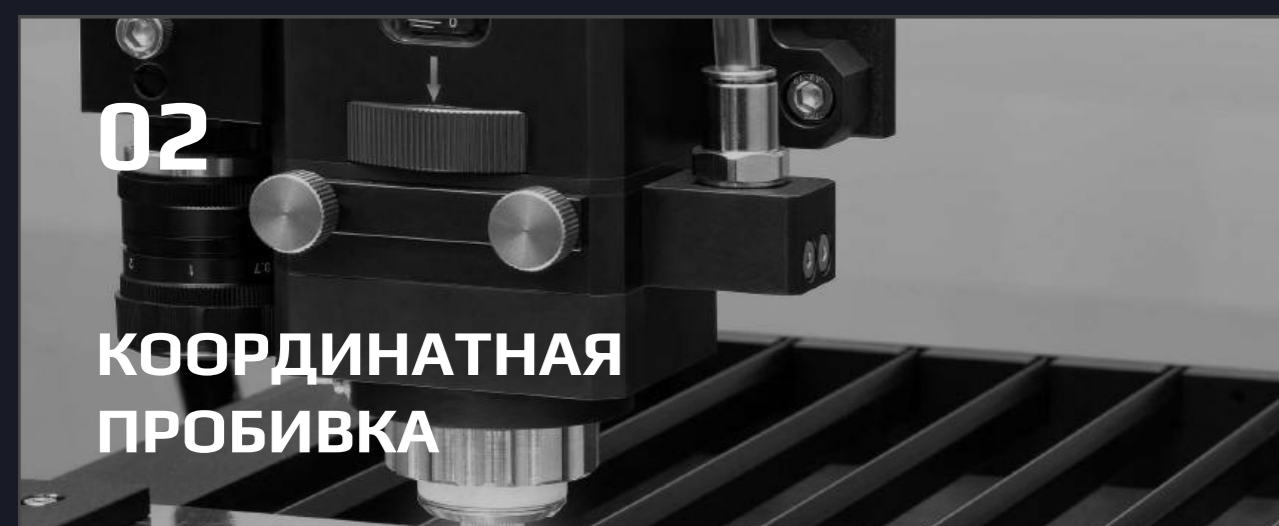
ПО МЕТАЛЛООБРАБОТКЕ



01

**ЛАЗЕРНАЯ
РЕЗКА МЕТАЛЛА**

Уникальные технологии обработки супертонких металлов (от 0.05 мм.).



02

**КООРДИНАТНАЯ
ПРОБИВКА**

Кластерный и прямоугольный инструменты в наличии, а для крупных партий доступен заказ нестандартного инструмента с учетом требований заказчика.



03

ГИБКА МЕТАЛЛА

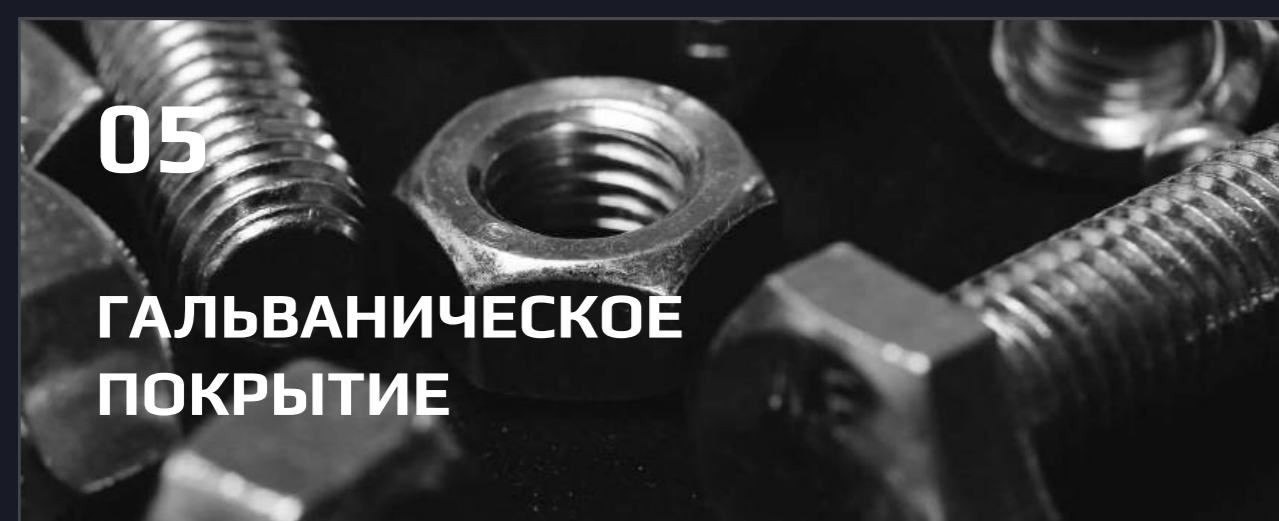
Наше оборудование позволяет обеспечивать минимальный радиусгиба (от 0.2 мм), гибку супертонких металлов (от 0.1 мм).



04

**ЛАЗЕРНАЯ
СВАРКА МЕТАЛЛА**

Оборудование позволяет осуществлять сварку со скоростью до 18 м/мин без потери качества шва. Наша компания также предлагает полный цикл работ по установке пункта лазерной сварки на вашем производстве.



05

**ГАЛЬВАНИЧЕСКОЕ
ПОКРЫТИЕ**

Мы предоставляем гальванические покрытия, которые не только защищают, но и придают вашим изделиям эстетическое великолепие.



06

**ПОРОШКОВАЯ
ПОКРАСКА**

Наша компания имеет широкую сеть партнеров в России и Беларуси по выполнению услуг порошковой покраски. Долголетнее сотрудничество и строгий ОТК позволяют гарантировать результат высокого качества.



07

**ЛАЗЕРНАЯ
МАРКИРОВКА**

Точность позиционирования оборудования в 0,01 мм при работе с широким списком металлов позволяет воплощать ваши идеи в жизнь с выдающейся точностью и стилем.



08

**СЛЕСАРНЫЕ
РАБОТЫ**

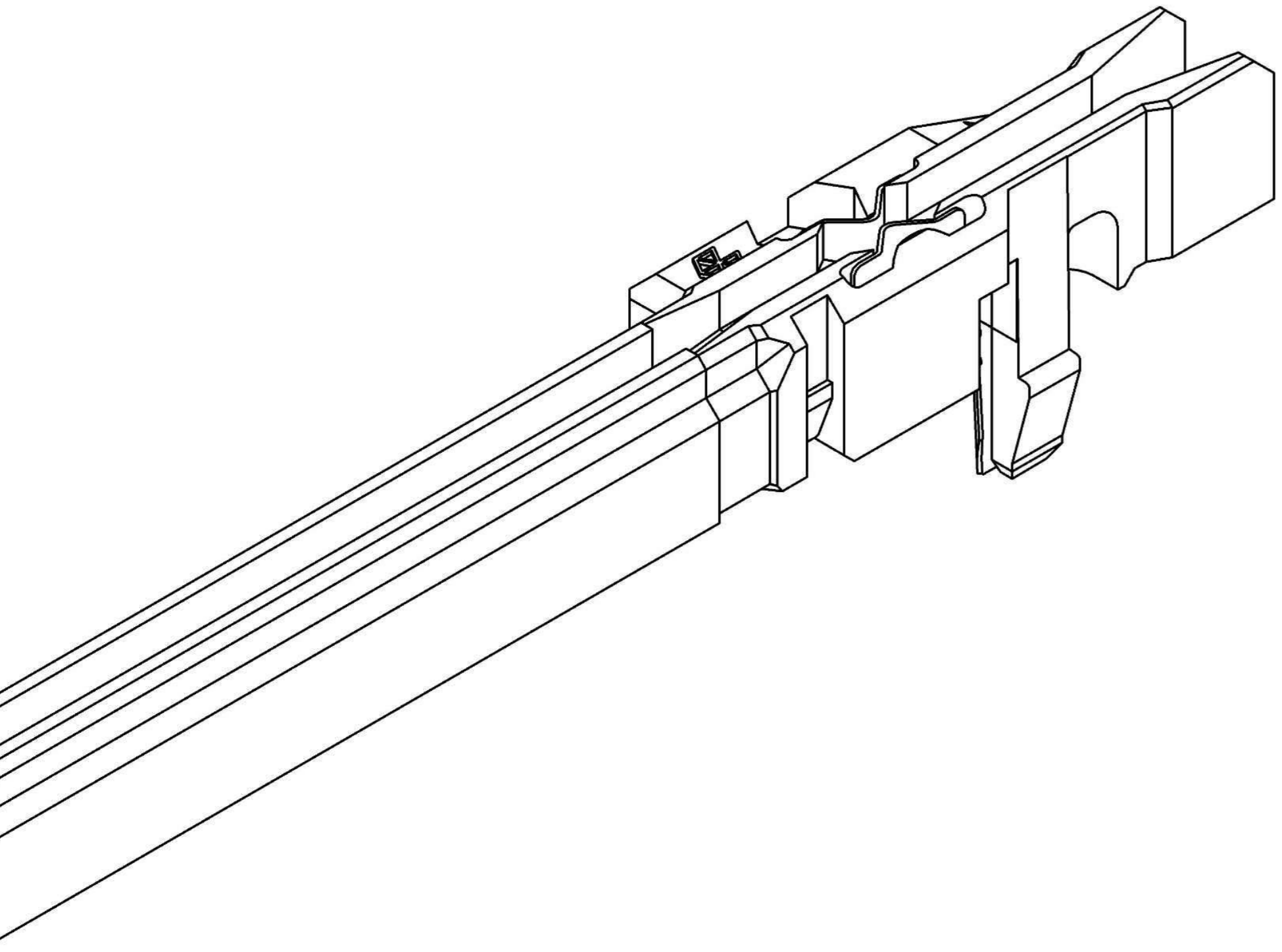
Широкий спектр слесарных услуг, включая токарные, фрезерные, сверлильные, шлифовальные работы и многое другое. Мы способны решать самые разнообразные задачи в области металлообработки.



09

**ТОКАРНО-ФРЕЗЕРНЫЕ
РАБОТЫ**

Наши опытные специалисты по токарно-фрезерным работам обеспечивают высокий стандарт качества и внимание к деталям, гарантируя, что каждая обработанная деталь соответствует ожиданиям заказчика.



Сайт

Отдел
продаж

sales@getters.by

+375 29 308 43 34

Конструкторско-
технологический
отдел

kb@getters.by

+375 29 308 43 34

Отдел
маркетинга и
рекламы

info@getters.by

+375 17 397 99 00

ООО «Геттерс»
220123, Республика Беларусь,
г. Минск, ул. В. Хоружей, д. 29, оф. 308
+375 17 397 99 00

